

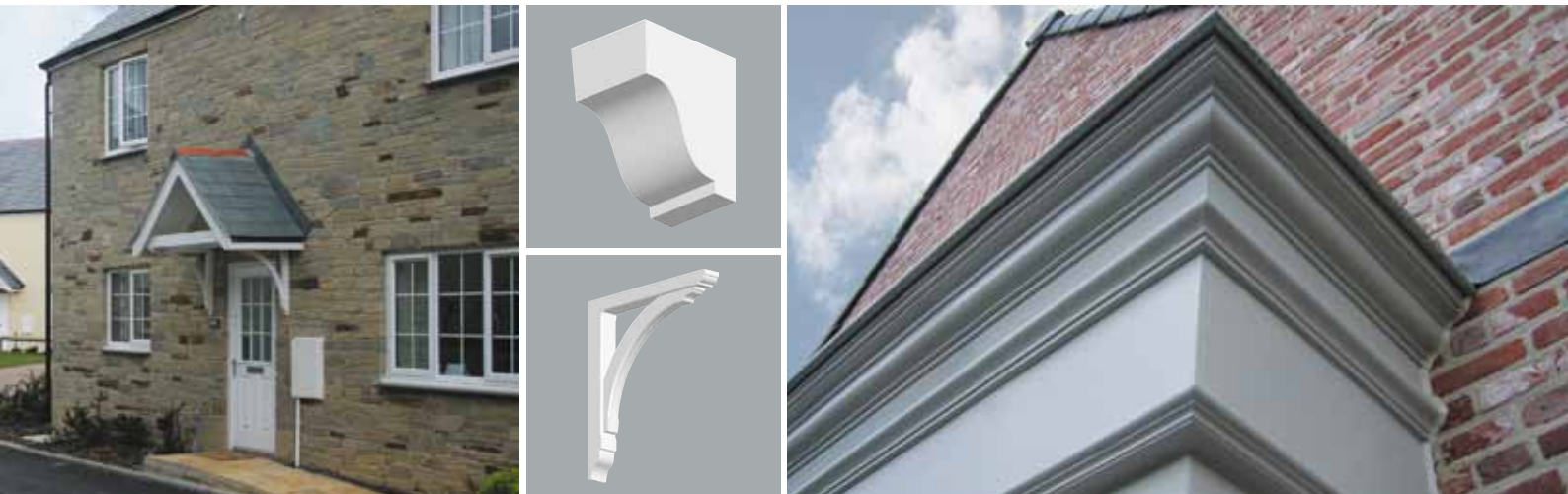
Ампир

Декор

Галерея обоев и интерьера

КОЛЛЕКЦИЯ EXTERIOR

Лепной декор для фасадных работ



Компания ORAC представляет особую коллекцию декоративных элементов Exterior, в которую входят специальные кронштейны для оформления фасадных групп. Для удобства установки и монтажа в основании всех изделий фасадной группы имеется специальная скрытая установочная поверхность.

Все элементы Exterior выполнены из особо прочного дюрополимера, не имеющего аналогов. Отдельные элементы Exterior выдерживают нагрузку до 75 кг и выше.

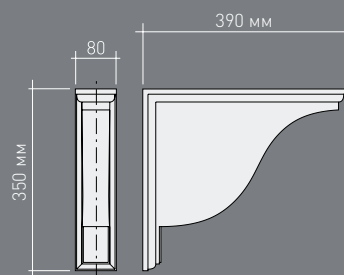
Материал не поддерживает горение, не впитывает влагу, легок в монтаже, не дает усадки и не деформируется в процессе эксплуатации, устойчив к большинству обыкновенных растворителей, экологически чист, все компоненты безопасны для здоровья человека.

Вся продукция коллекций Orac Luxxus и Orac Axxent может быть использована для наружного применения и в помещениях с повышенной влажностью. Используйте уникальный монтажный клей DecoFix Hydro для наружного применения и во влажных помещениях вместо DecoFix Pro. Важно: все изделия должны быть покрыты краской для наружных работ. Монтаж изделий производится при температуре не менее 5°C. В случае, если предполагается эксплуатация продукции Orac Luxxus и Orac Axxent при температурном режиме ниже -35°C, монтаж необходимо производить не только на специальный клей DecoFix Hydro, но и с помощью саморезов на каждые 30 см изделия. Компания ORAC гарантирует стабильность качества материала при любом перепаде температур при условии четкого соблюдения инструкций по монтажу.

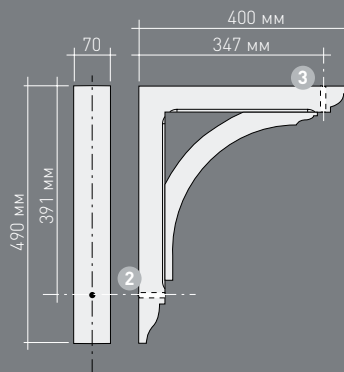
Широкий ассортимент коллекций Orac Luxxus и Orac Axxent в сочетании с уникальными кронштейнами коллекции Exterior открывает прекрасные возможности для творчества в создании фасадных групп любых стилей.



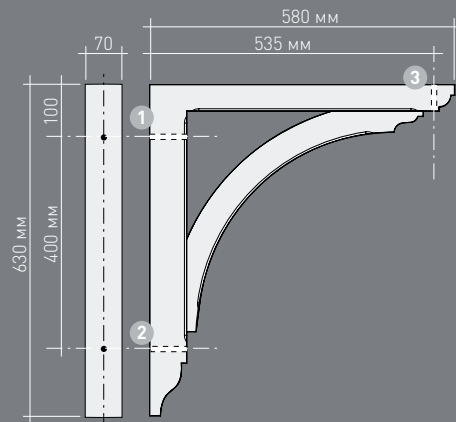
FC01
80 x 350 x 390 мм



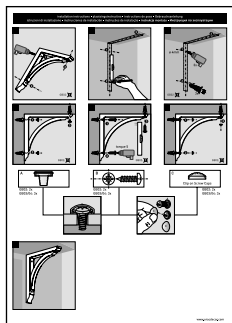
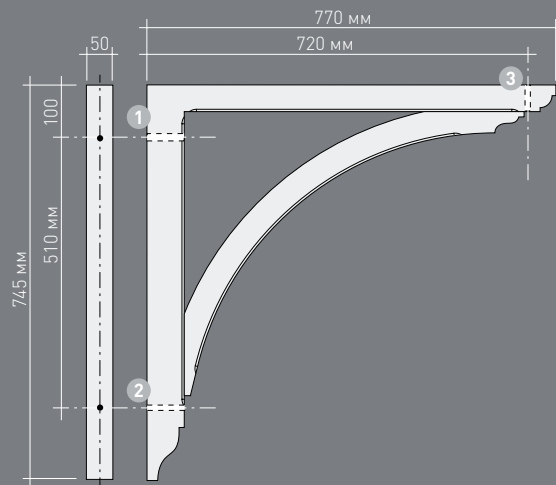
GB02
70 x 490 x 400 мм
элемент выдерживает
максимальный вес до 35 кг
белая отделка под текстуру
дерева



GB03
70 x 630 x 580 мм
элемент выдерживает
максимальный вес до 75 кг
белая отделка под текстуру
дерева



GB04
50 x 745 x 770 мм
элемент выдерживает
максимальный вес до 75 кг
белая отделка под текстуру
дерева



инструкции по монтажу
прилагаются



белая отделка
под текстуру дерева

КРОНШТЕЙНЫ



GB04



GB03



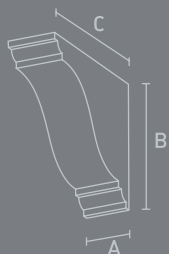
GB03



GB02



FC01



TF01 (также вид с поворотом на 180°) *
7,7 x 12,3 x 35 см

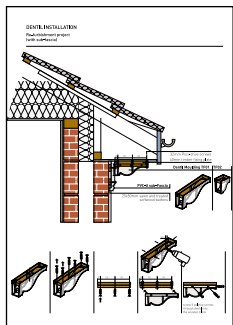
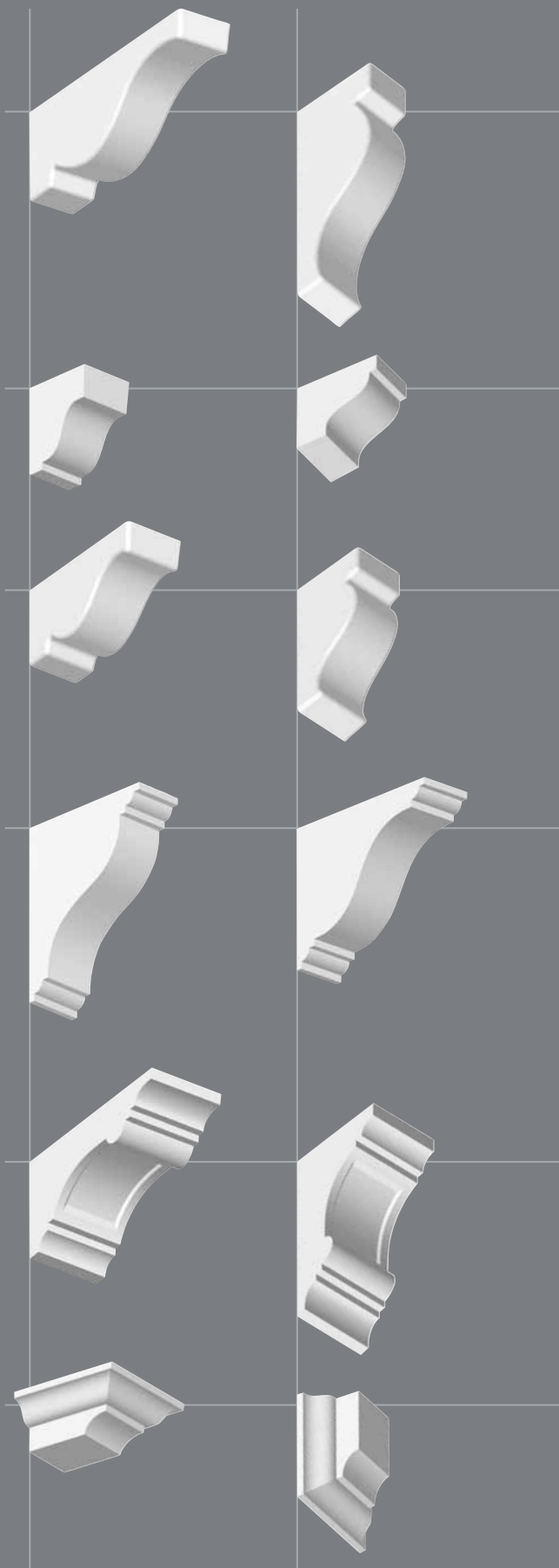
TF02 (также вид с поворотом на 180°) *
7,7 x 12 x 10,5 см

TF03 (также вид с поворотом на 180°) *
7,8 x 10 x 20 см

TF04 (также вид с поворотом на 180°) *
7,7 x 25 x 20 см

TF05 (также вид с поворотом на 180°) *
10 x 13,5 x 25,5 см

TF06 (также вид с поворотом на 180°) *
15,5 x 7,5 x 17,5 см



инструкции по монтажу прилагаются

КРОНШТЕЙНЫ

* При монтаже элемента с поворотом на 180° может потребоваться использование FDP700 (см. последнюю сторону обложки)



TF01



TF03



TF03



TF02



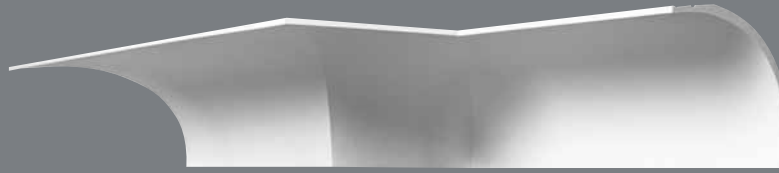
TF05



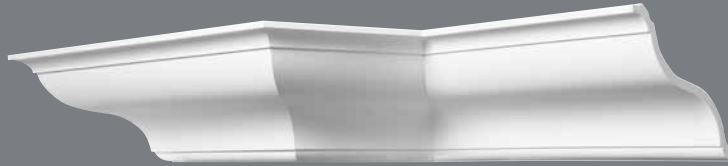
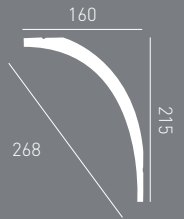
TF06



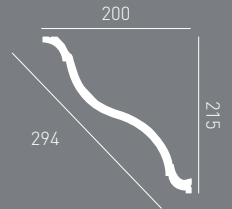
C200 L=2000 мм



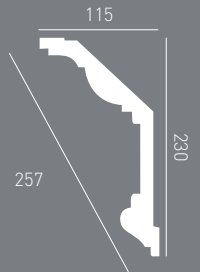
C990 L=2000 мм



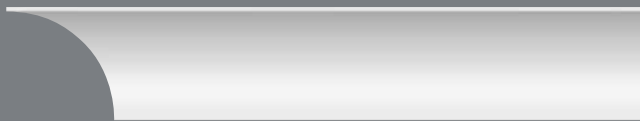
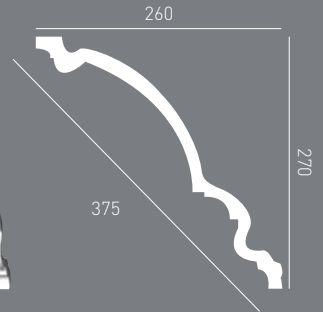
C335 L=2000 мм



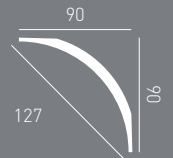
C332 L=2000 мм



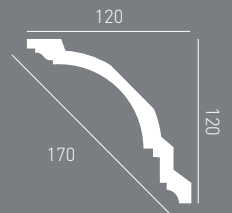
C336 L=2000 мм



CX126 L=2000 мм



CX106 L=2000 мм



КАРНИЗЫ

все размеры указаны в мм



C332



C990



C200



C332/TF05

Колонны

Полный ассортимент колонн Вы сможете найти на сайте www.ampirdecor.ru



DecoFix



Hydro
Экстрасильный
клей для наруж-
ного применения



Extra
Клей для иде-
ального соеди-
нения стыков

PUROTOUCH® / DUROPOLYMER®

Для наружного использования во влажной среде и на непористых поверхностях, при креплении молдингов к стене и/или потолку. Избыток клея, попавший на поверхность изделий, необходимо окрасить во избежание обесцвечивания изделия.

FDP700 290 мл на 7-8 м

Клей для соединения швов лепного декора. Прижмите профили плотно друг к другу, избыток клея DecoFix Extra предпочтительно удалить перед затвердеванием (выдержите по крайней мере 2 часа) с помощью ацетона или синтетического растворителя. Можно окрашивать через 24 часа.

FX200 310 мл минимум на 80 м

FX210 80 мл минимум на 20 м



Полная гарантия сохраняется только при условии соблюдения инструкции по использованию.

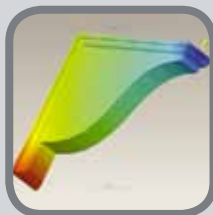


Вся продукция из дюрополимера пригодна для переработки



В производстве не используются фреонсодержащие вещества

Как признанный лидер на мировом рынке элитного лепного декора компания ORAC существенно сократила использование в своем производстве стандартных видов топлива. Солнечная энергия обеспечивает большую часть энергии, необходимой для производства. Вся продукция из дюрополимера пригодна для переработки, так как не содержит токсичных веществ и произведена без фреонсодержащих компонентов. Отработанный материал возвращается в гранулированную форму и используется для изготовления новой продукции.



ХАРАКТЕРИСТИКИ



Легкость
нарезки
и монтажа



Четкость
рисунка для
оптимального
дизайна



Водостойкость.
Устойчив к боль-
шинству обыкно-
венных раствори-
телей и влаги

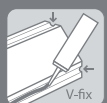


Устойчив к рас-
щеплению, из-
носостоек

УСТАНОВКА



Используйте
только DecoFix
Hydro и DecoFix
Extra для наи-
лучшего монта-
жа и сохранения
гарантии



Наличие
V-образного
канала для лег-
кого нанесения
клея

+7 (495) 223-0-223
www.ampirdecor.ru